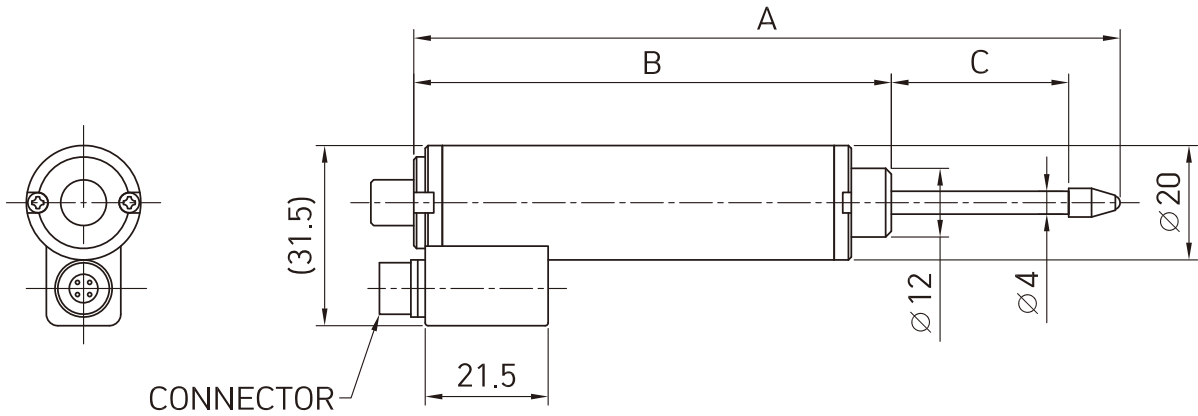


FEATURE

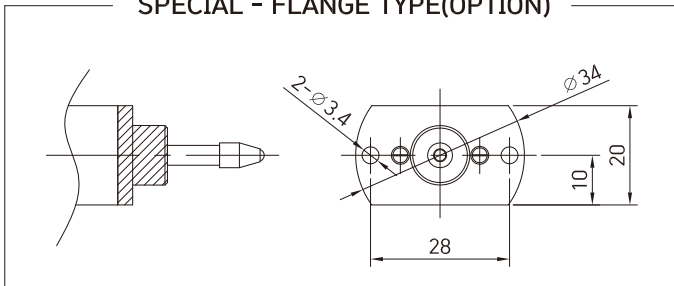
- Potentiometer 타입의 스프링 복귀 타입 변위센서
- 저항 출력 방식이며 입력전압 대 출력 전압비로 출력
- 컴팩트한 형상으로 취급이 용이

SPECIFICATION

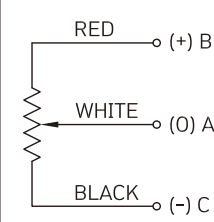
STROKE	10, 30, 50 mm	80, 100 mm
출력	0.7~1V/V	
비직선성	± 0.3% F.S	± 0.4% F.S
히스테리시스	± 0.15% F.S	± 0.1% F.S
반복성	± 0.15% F.S	± 0.1% F.S
전체 저항(±20%)	2kΩ (10mm), 5kΩ (30~100mm)	
허용 온도범위	-10°C ~ 60°C	
온도 보상범위	0°C ~ 50°C	
인가전압	5V, 10V	
연결 케이블	φ 4 Shield 5m	



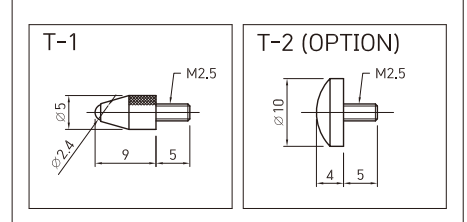
SPECIAL - FLANGE TYPE(OPTION)



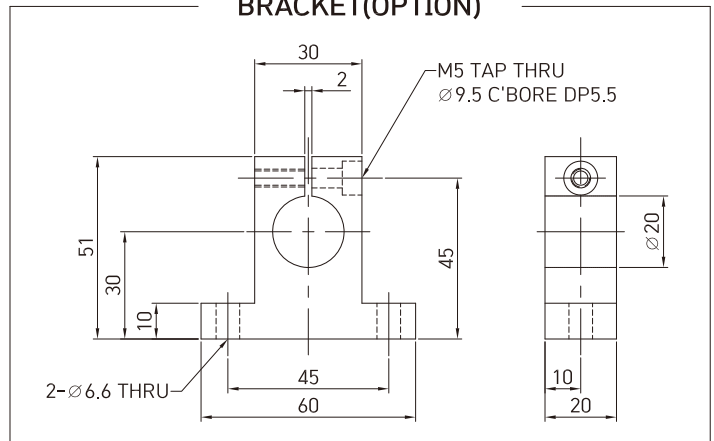
CIRCUIT DIAGRAM



TIP TYPE



BRACKET(OPTION)



DIMENSION(mm)

STROKE	A	B	C
LP-10	83.5	63.5	Stroke +0.5~-1 / -0
LP-30	123.5	83.5	Stroke +0.5~-1 / -0
LP-50	163.5	103.5	Stroke +0.5~-1 / -0
LP-80	245	155	Stroke +0.5~-1 / -0
LP-100	265	155	Stroke +0.5~-1 / -0

★ 제품의 사양은 성능 개선을 위해 예고없이 변경될 수 있습니다.